

## Karácsonyi színező

A színező lapjai a "Karácsonyi mondóka" c. angol gyerekvers magyar változatához készültek. Javasolt használata: Karácsonytól vízkeresztig mindennap egy versszakot mondunk el és a hozzá tartozó lapot színezzük ki, így egytől tizenkettőig gyakorolhatjuk a számokat. Nagyobbak a verset is magtanulhatják, így a visszafelé számolást gyakorolhatják. Ha a számjegyek leírását is gyakorolni akarjuk, a "Karácsony ... napja van..." kezdetű lapot 12 példányban kinyomtatva naponta beírhatjuk rá az aktuális számot.

Kellemes karácsonyt kíván a Down Egyesület Tudástára!

[downegyesulet.hu/olvasosarok/tudastar](http://downegyesulet.hu/olvasosarok/tudastar)

Az illusztrációkat Juhász Márk készítette.

Kérjük, a kiadványt csak saját használatra nyomtassák ki, digitálisan ne terjesszék és ne alakítsák át. Ha mások figyelmét is fel akarják rá hívni, irányítsák őket a honlapunkra: [http://downegyesulet.hu/sites/default/files/publikacio-field\\_publikacio\\_mellekletek/karacsonyszinezode.pdf](http://downegyesulet.hu/sites/default/files/publikacio-field_publikacio_mellekletek/karacsonyszinezode.pdf)

Köszönjük.

## Karácsonyi mondóka

*(angol népköltés, Tarbay Ede fordítása)*

Karácsony első napja van,  
köszönt és minden jót kíván  
egy csíz a csupasz körtefán.

Karácsony második napja van,  
köszönt és minden jót kíván  
két gerle és  
egy csíz a csupasz körtefán.

Karácsony harmadik napja van,  
köszönt és minden jót kíván  
három veréb-zenész,  
két gerle és  
egy csíz a csupasz körtefán.

Karácsony negyedik napja van,  
köszönt és minden jót kíván  
négy nyafka macska,  
három veréb-zenész,  
két gerle és  
egy csíz a csupasz körtefán.

Karácsony ötödik napja van,  
köszönt és minden jót kíván  
öt szélkakaska,  
négy nyafka macska,  
három veréb-zenész,  
két gerle és  
egy csíz a csupasz körtefán.

Karácsony hatodik napja van,  
köszönt és minden jót kíván  
hat tyúkanyó,  
öt szélkakaska,  
négy nyafka macska,  
három veréb-zenész,  
két gerle és  
egy csíz a csupasz körtefán.

Karácsony hetedik napja van,  
köszönt és minden jót kíván  
hét hattyú, tolla tiszta hó,  
hat tyúkanyó,  
öt szélkakaska,  
négy nyafka macska,  
három veréb-zenész,  
két gerle és  
egy csíz a csupasz körtefán.

Karácsony nyolcadik napja van,  
köszönt és minden jót kíván  
nyolc nyúl a vadász oldalán,  
hét hattyú, tolla tiszta hó,  
hat tyúkanyó,  
öt szélkakaska,  
négy nyafka macska,  
három veréb-zenész,  
két gerle és  
egy csíz a csupasz körtefán.

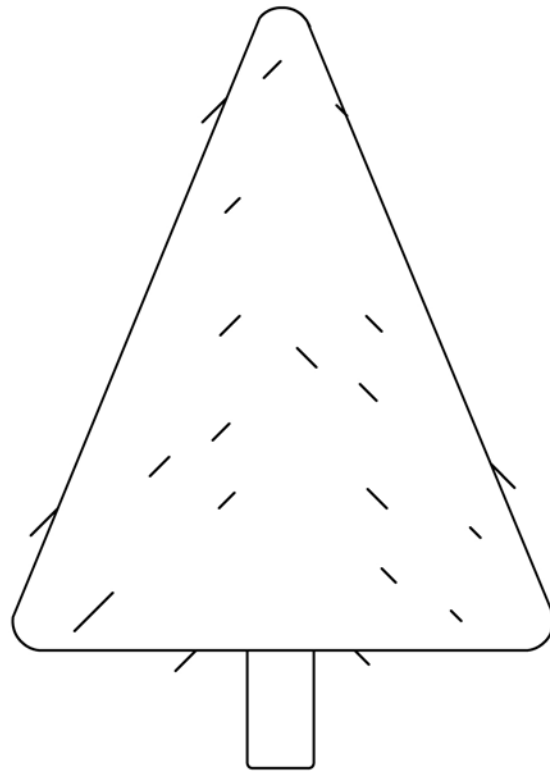


Karácsony kilencedik napja van,  
köszönt és minden jót kíván  
kilenc kötényes kisleány,  
nyolc nyúl a vadász oldalán,  
hét hattyú, tolla tiszta hó,  
hat tyúkanyó,  
öt szélkakaska,  
négy nyafka macska,  
három veréb-zenész,  
két gerle és  
egy csíz a csupasz körtefán.

Karácsony tizedik napja van,  
köszönt és minden jót kíván  
tíz tekergő kéményseprő,  
kilenc kötényes kisleány,  
nyolc nyúl a vadász oldalán,  
hét hattyú, tolla tiszta hó,  
hat tyúkanyó,  
öt szélkakaska,  
négy nyafka macska,  
három veréb-zenész,  
két gerle és  
egy csíz a csupasz körtefán.

Karácsony tizenegyedik napja van,  
köszönt és minden jót kíván  
tizenegy táncos, tarka úrnő,  
tíz tekergő kéményseprő,  
kilenc kötényes kisleány,  
nyolc nyúl a vadász oldalán,  
hét hattyú, tolla tiszta hó,  
hat tyúkanyó,öt szélkakaska,  
négy nyafka macska,  
három veréb-zenész,  
két gerle és  
egy csíz a csupasz körtefán.

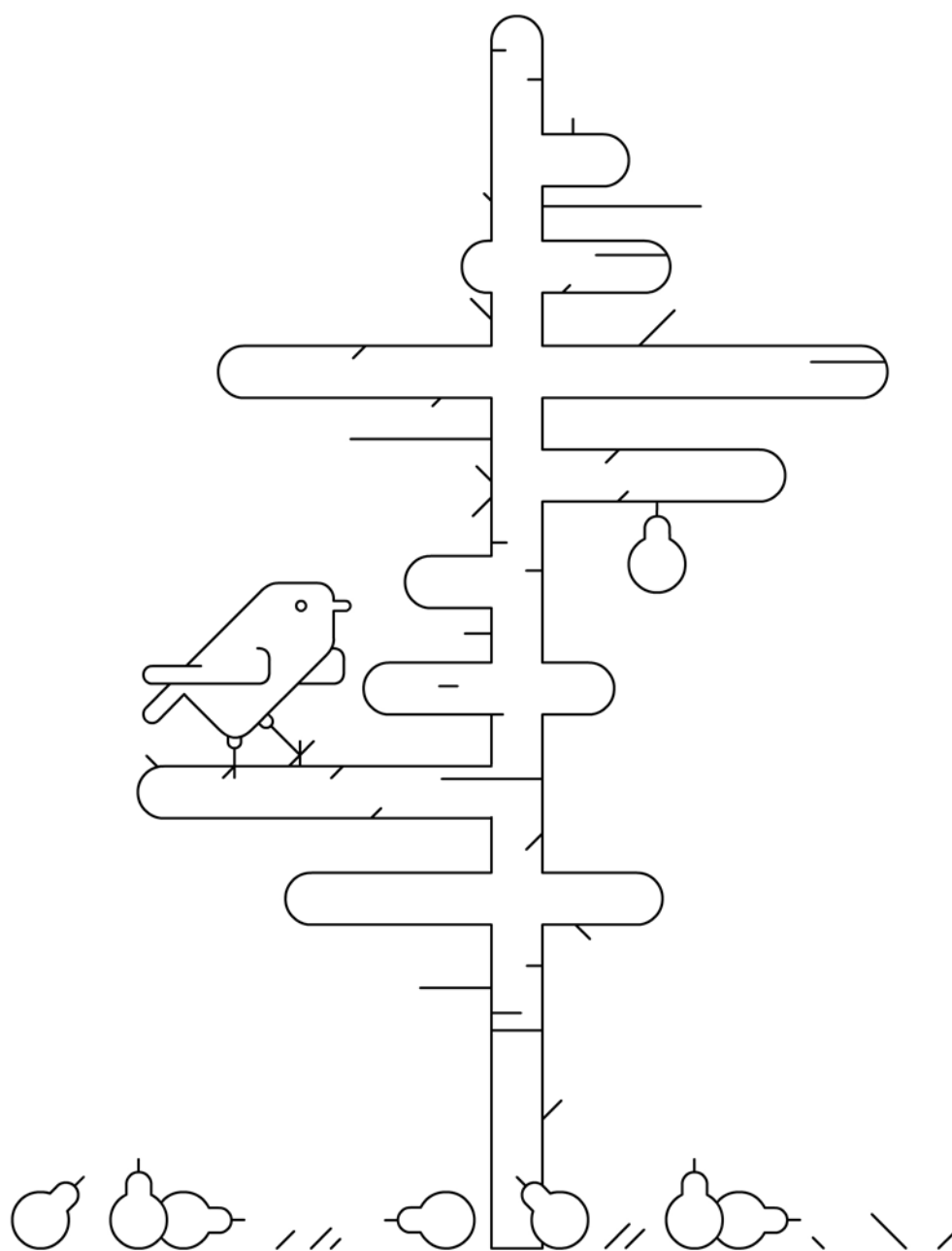
Karácsony tizenkettedik napja van,  
köszönt és minden jót kíván  
tizenkét ugra-bugra úr,  
tizenegy táncos, tarka úrnő,  
tíz tekergő kéményseprő,  
kilenc kötényes kisleány,  
nyolc nyúl a vadász oldalán,  
hét hattyú, tolla tiszta hó,  
hat tyúkanyó,  
öt szélkakaska,  
négy nyafka macska,  
három veréb-zenész,  
két gerle és  
egy csíz a csupasz körtefán.



Karácsony

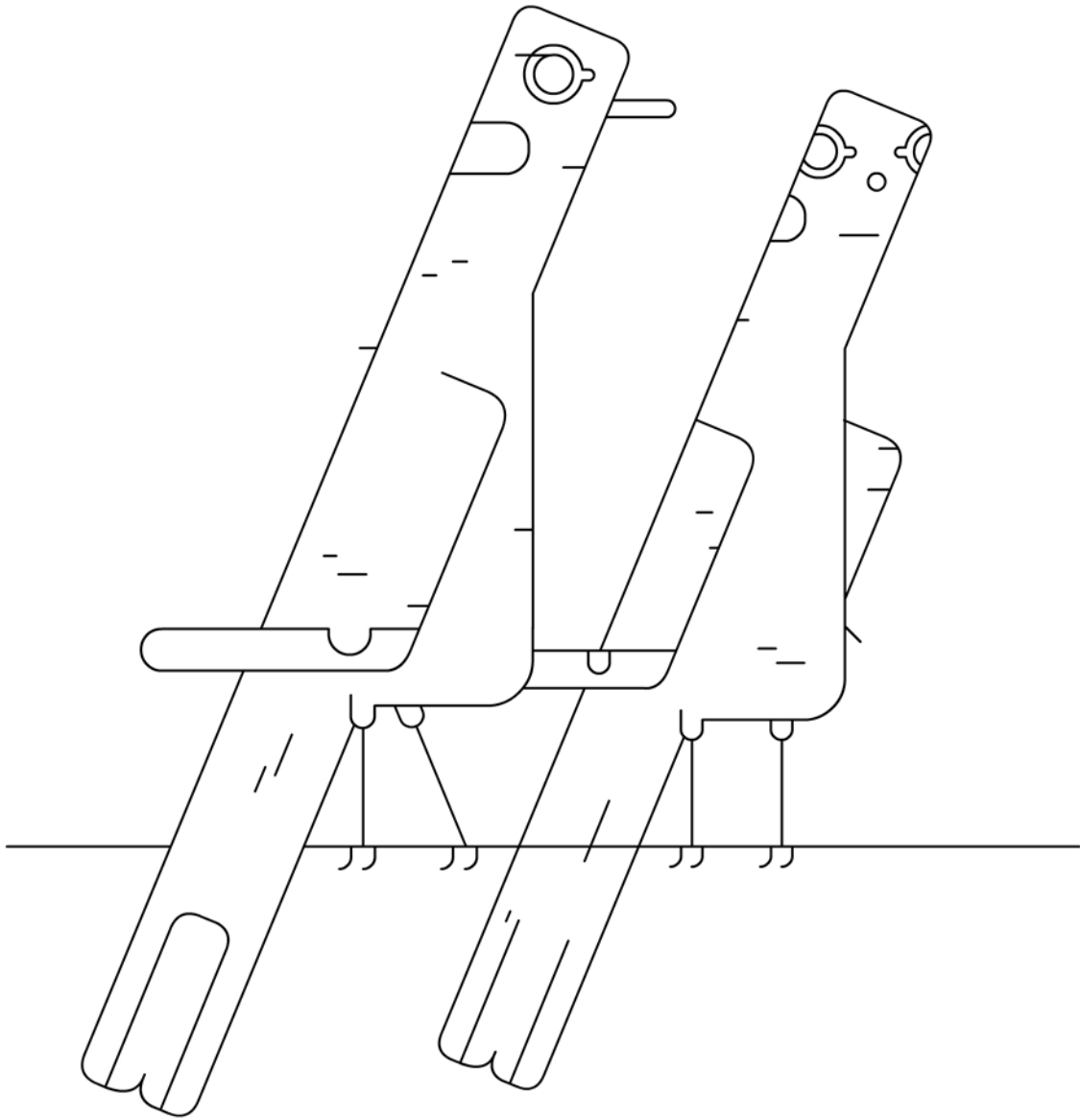


napja van, köszönt  
és minden jót kíván



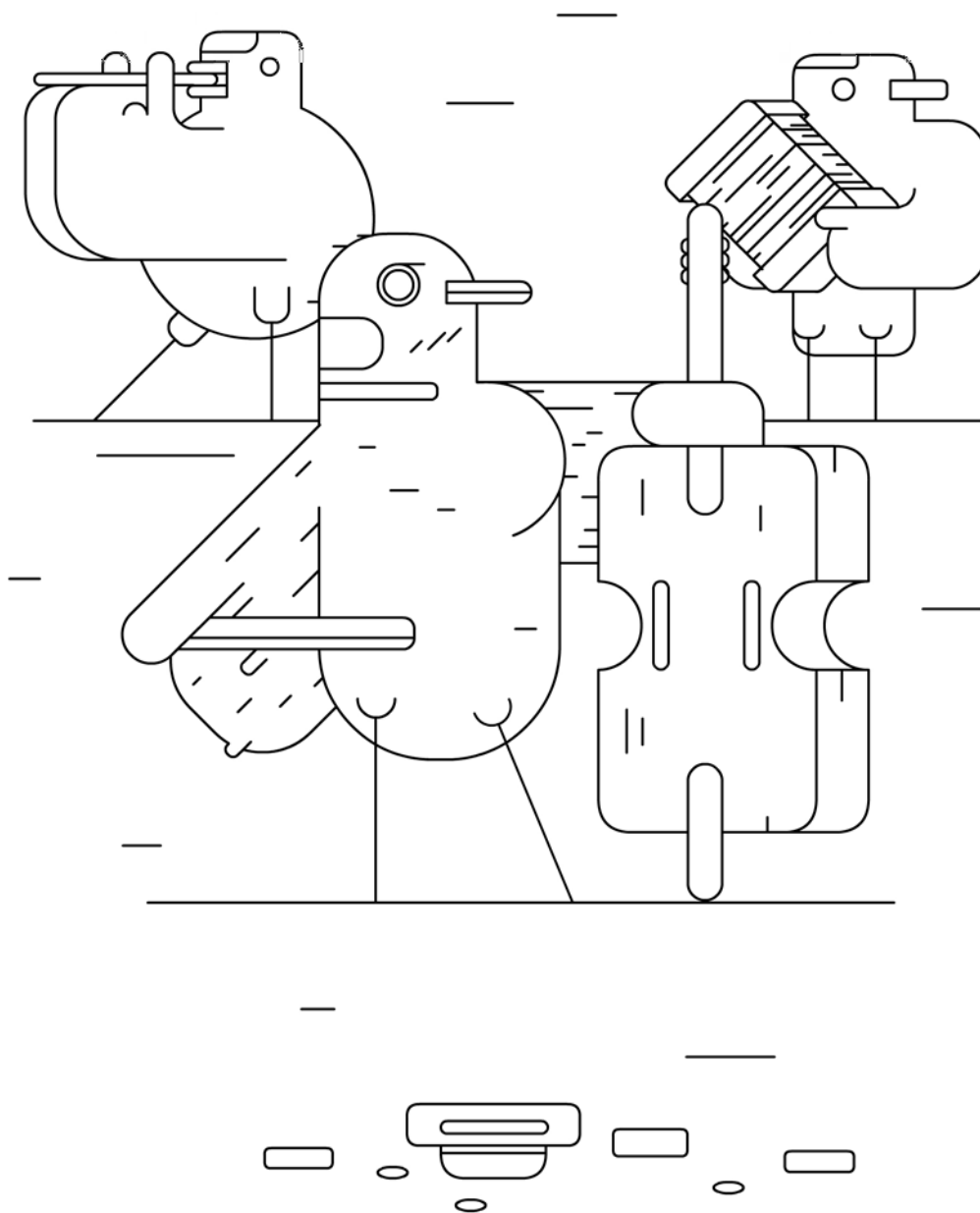
1

csíz a csupasz  
körtefán

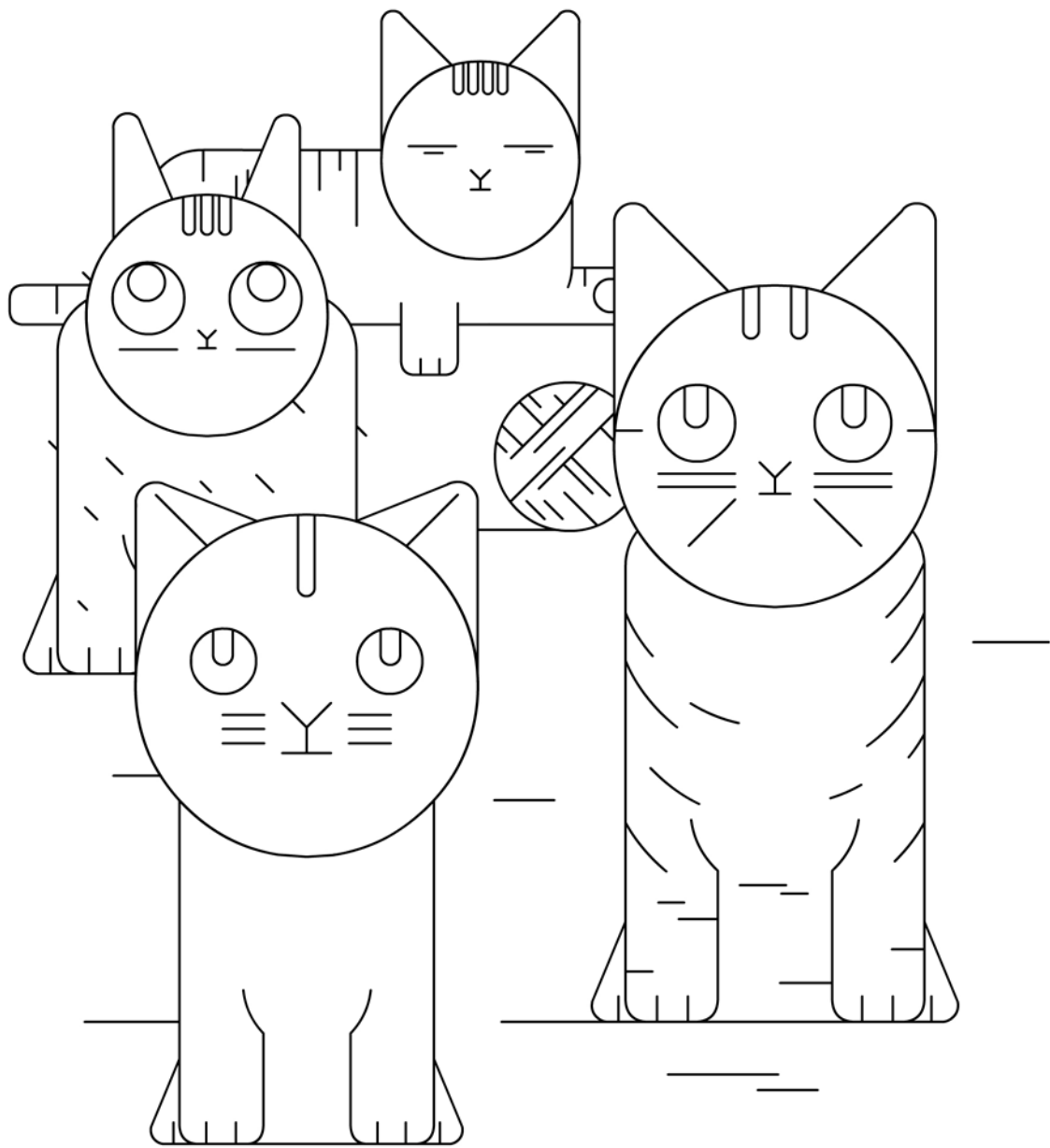


2

gerle



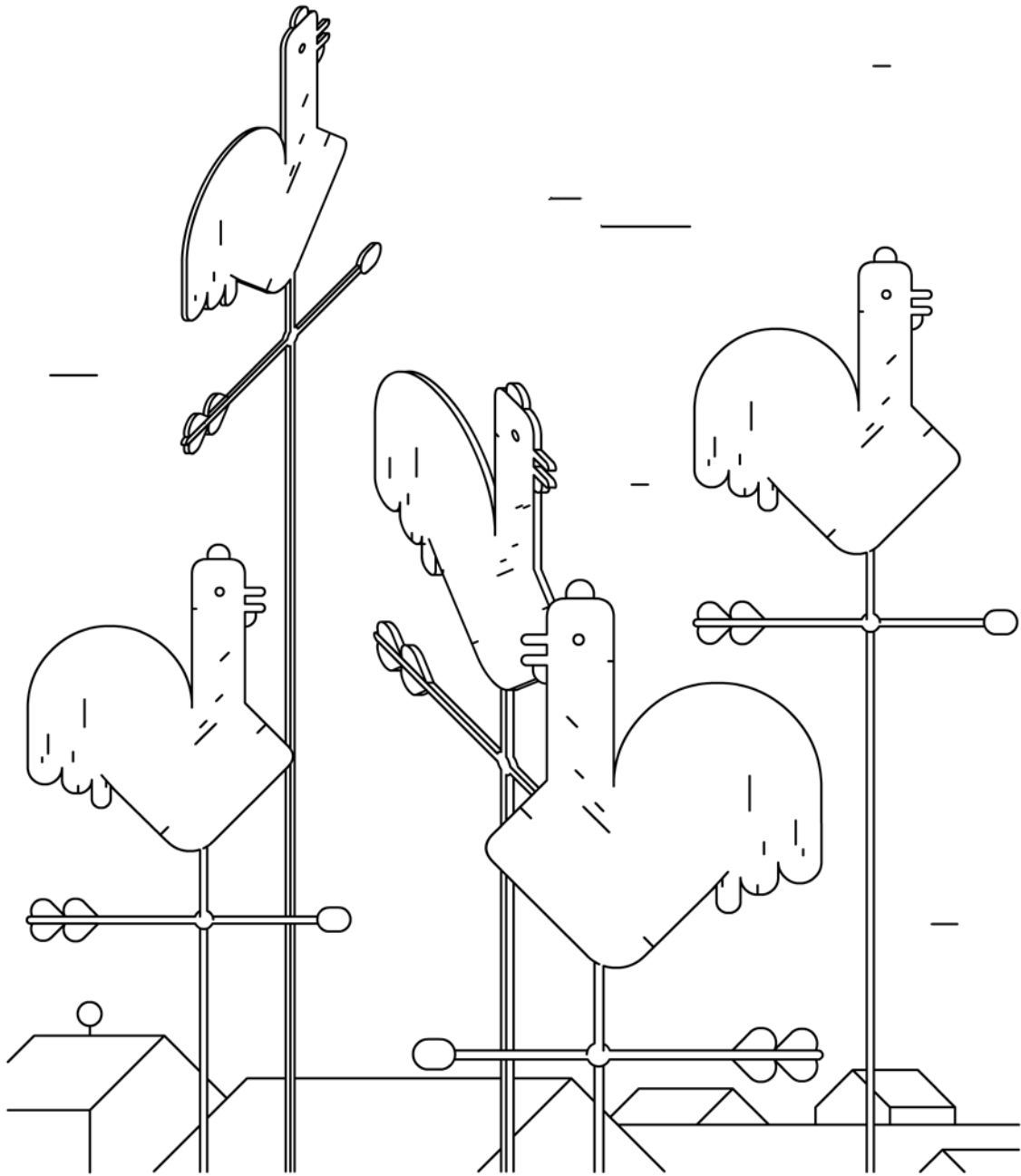
3 veréb-  
zenész



4

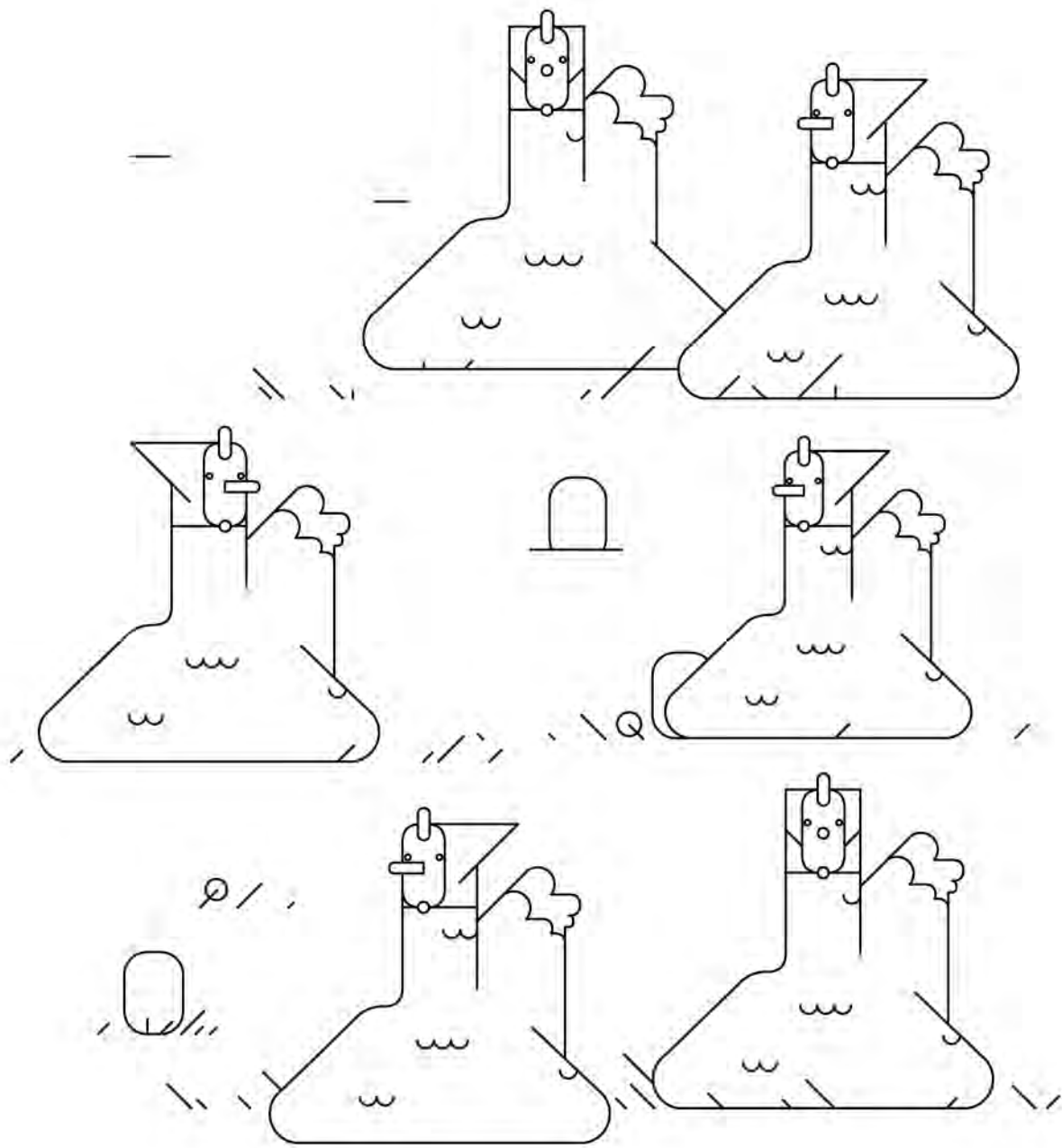
nyafka  
macska





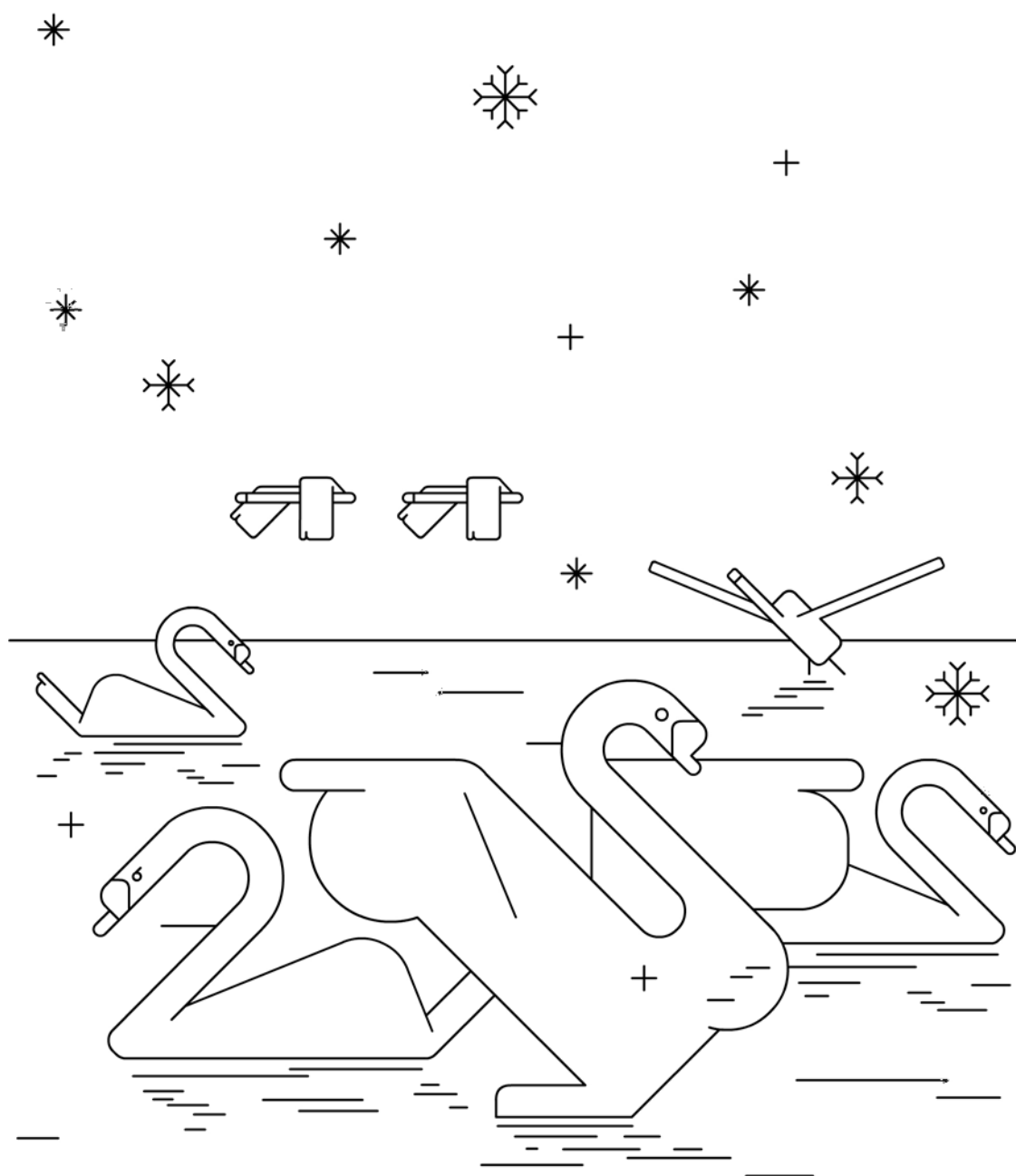
5

szélkakaska



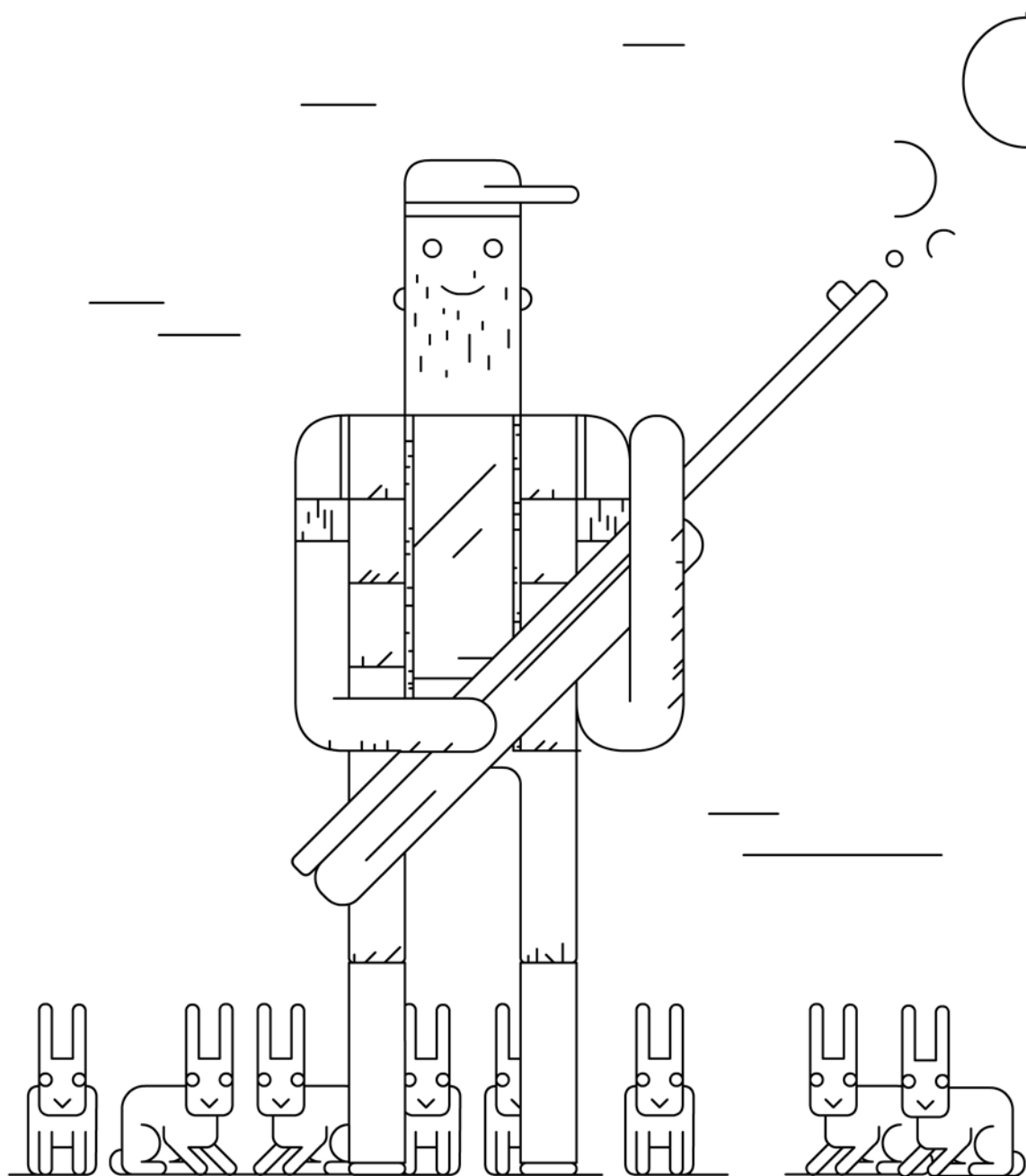
6

tyúkanyó



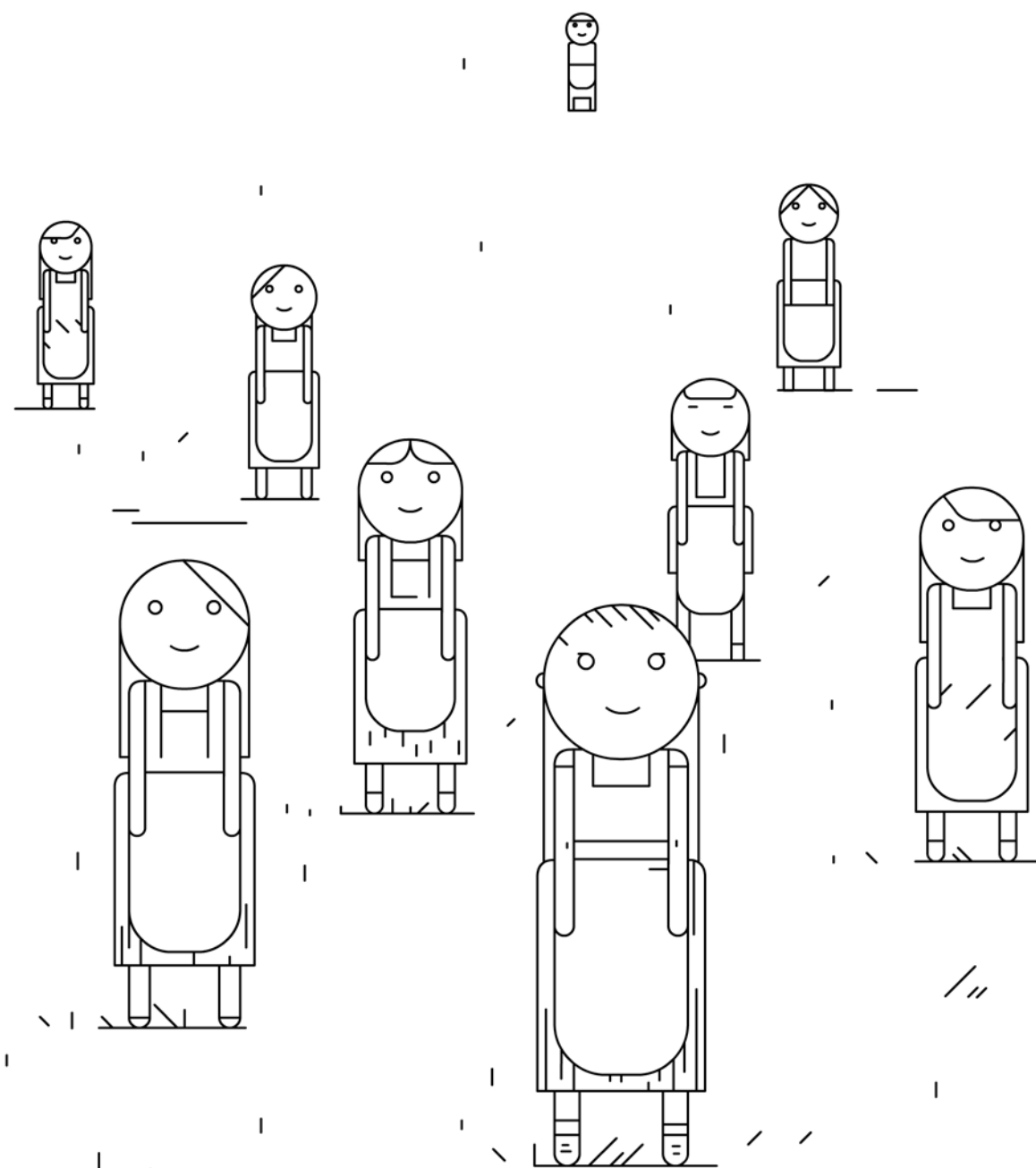
7

hattyú, tolla  
tisza hó



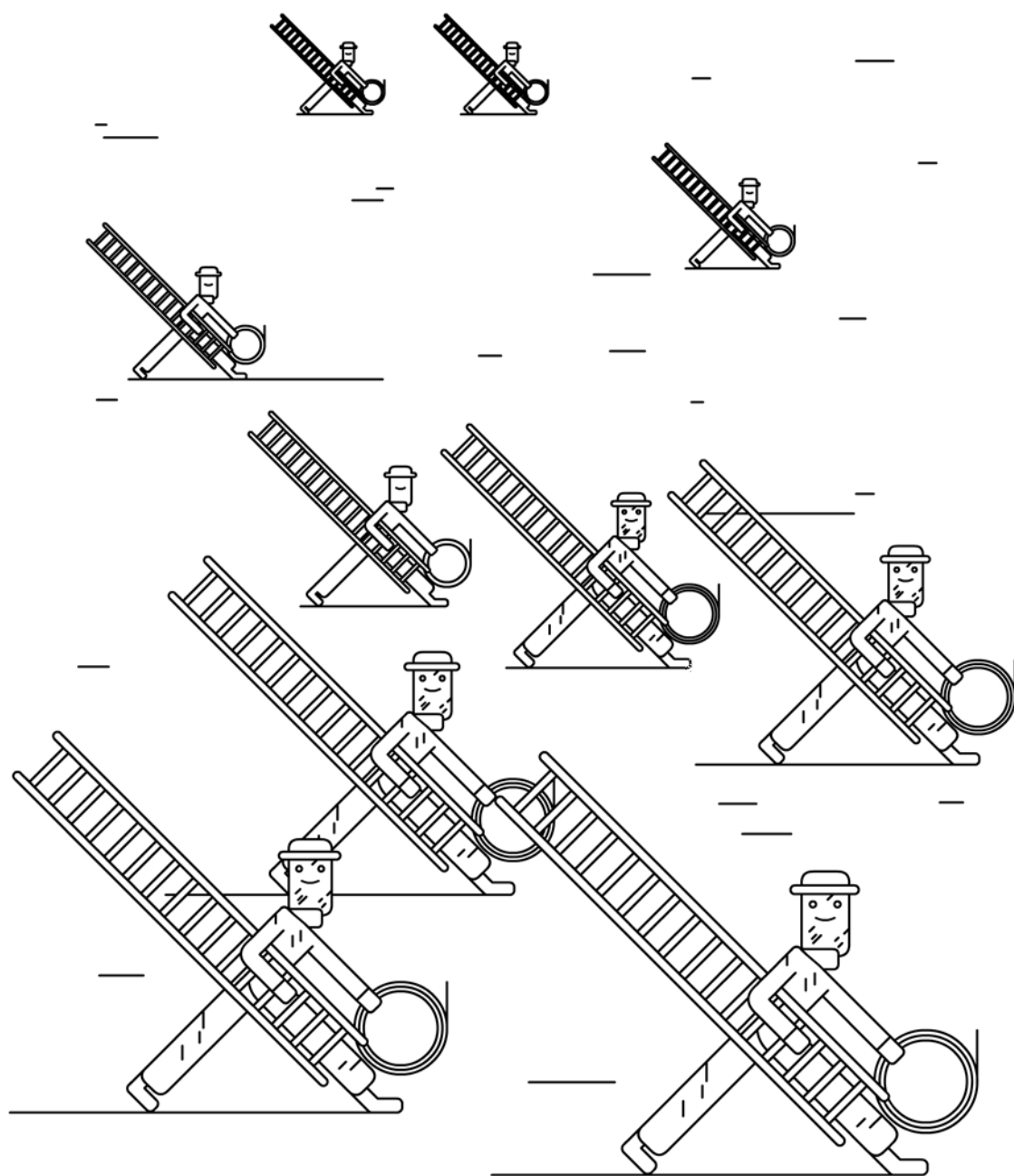
8

nyúl a vadász  
oldalán



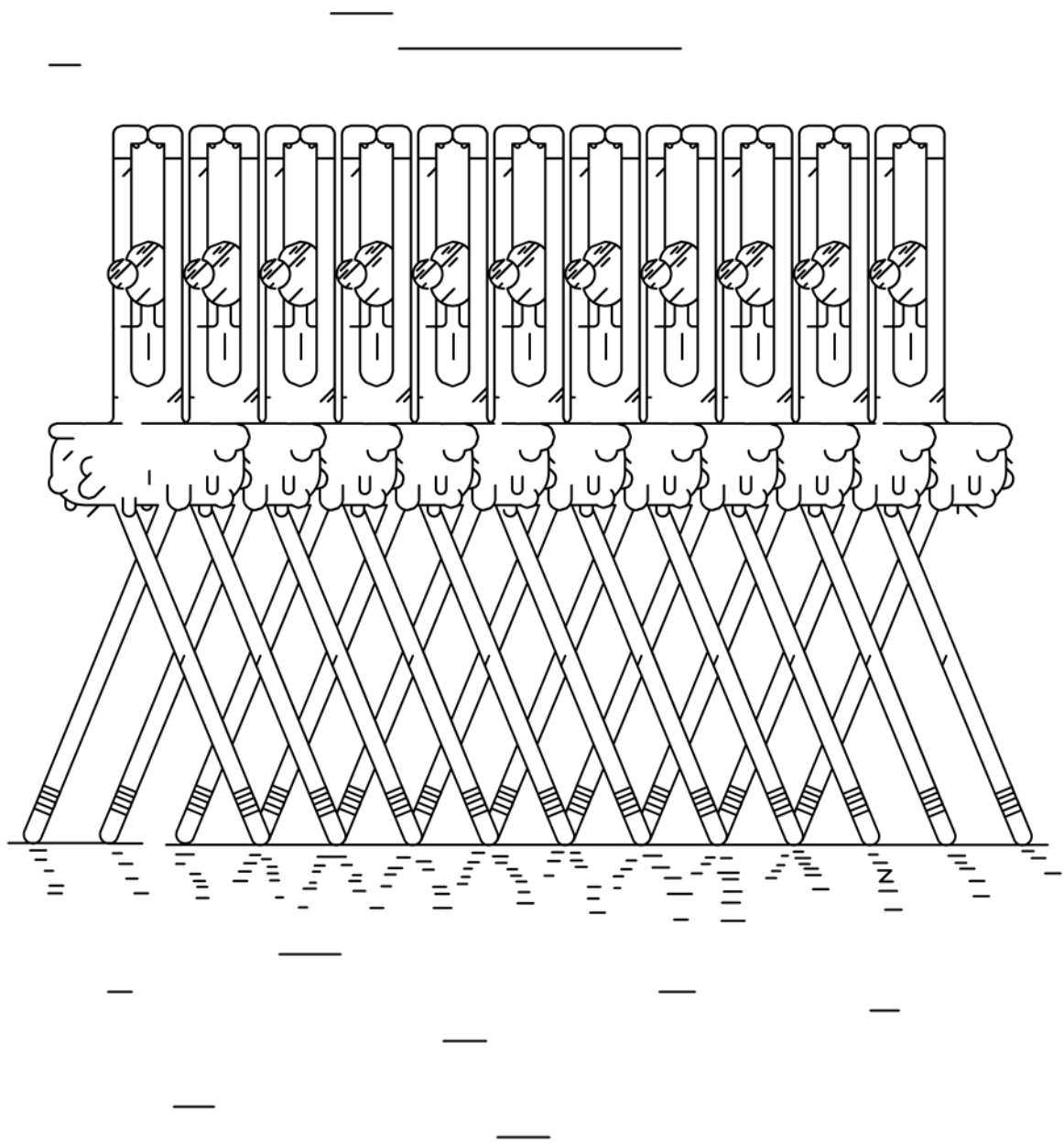
9

kötényes  
kisleány

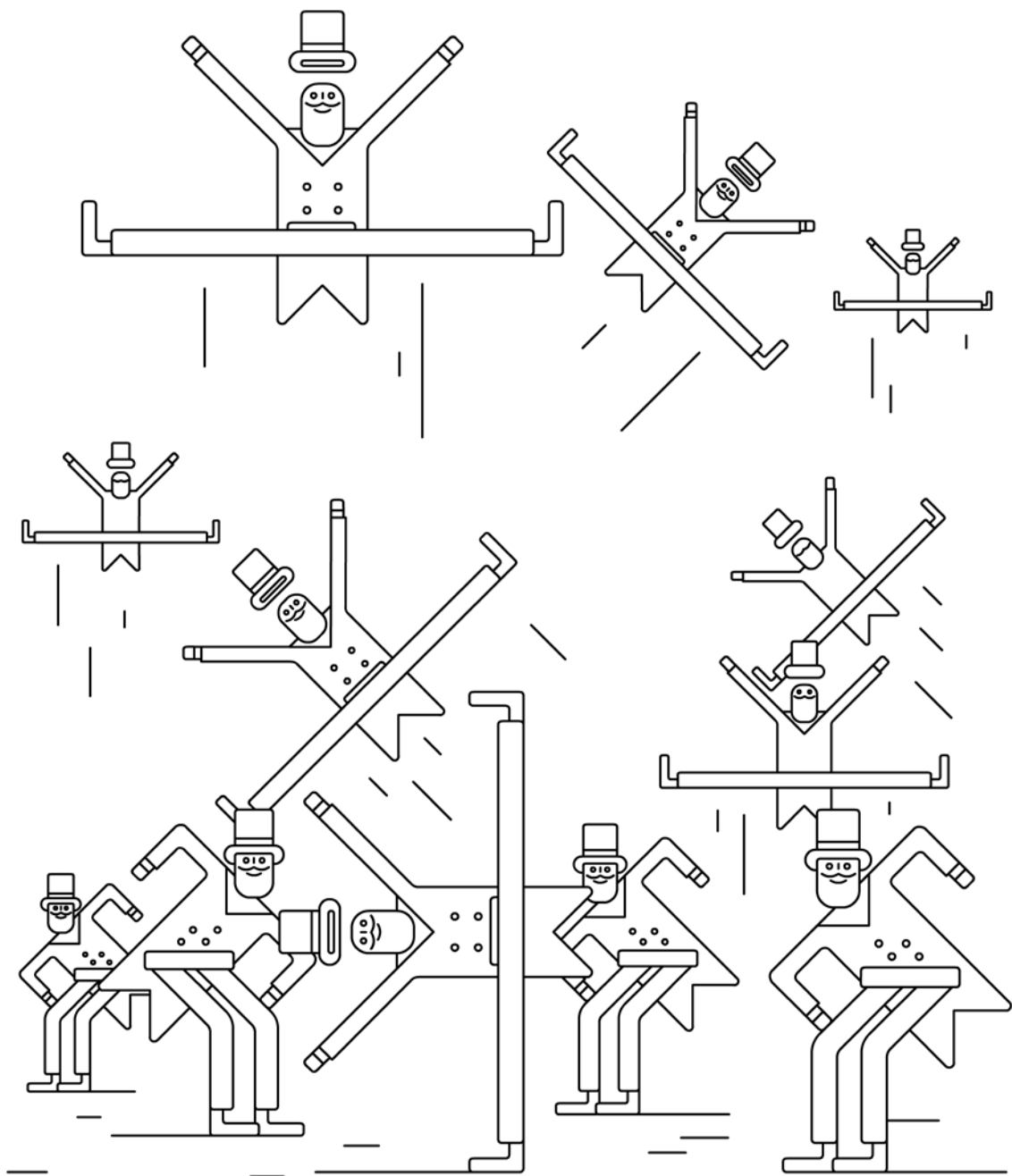


# 10 tekergő kéményseprő





11 táncos, tarka  
úrnő



# 12 ugra-bugra úr